



YÜK VAGON REHBERİ

T.C. DEVLET DEMİRYOLLARI TAŞIMACILIK A.Ş.
GENEL MÜDÜRLÜĞÜ
LOJİSTİK DAİRESİ BAŞKANLIĞI

Bu rehberin tüm hakları TCDD Taşımacılık A.Ş.'ye ait olup izinsiz çoğaltılamaz.

www.tcddtasimacilik.gov.tr 444 82 33 [TCDD-Taşımacılık](#) [TCDDTasimacilik](#) [tcddtasimacilik](#)

T.C. DEVLET DEMİRYOLLARI TAŞIMACILIK A.Ş.
GENEL MÜDÜRLÜĞÜ
LOJİSTİK DAİRESİ BAŞKANLIĞI

GENERAL DIRECTORATE OF TCDD TAŞIMACILIK A.Ş.
LOGISTICS DEPARTMENT

YÜK VAGON REHBERİ

FREIGHT WAGON HANDBOOK



Türkiye'de Ekonomik Hayatın Yüksek Gelişmeleri
Ancak, Demiryolları ile Olacaktır.

High Developments In The Economic Life Will Only Be
Achieved Through Railways In Turkey.

Mustafa Kemal ATATÜRK
(1931- Malatya)



Demiryoluyla yapacağınız taşımalar için, işyerlerimize başvurulması gerekmektedir.

- Şirketimizle yapılacak taşımalarda, eşyanın yükleme yerine getirilmesi ve vagona yüklenmesi eşya sahibine (göndericiye) aittir.
- Varış yerinde yükün boşaltılması alıcı tarafından yapılır.
- Yükletilmek ya da boşaltılmak üzere, müşteri emrine verilen vagonların, tarifemizde tanınan muafiyet süresi içerisinde, yükletip/boşaltılması gerekmektedir.
- Taşınacak eşyanızın ücreti, çıkışta veya varışta peşin alınır.
- Taşıma ücretlerinin kredili veya kredi kartı ile ödenmesine imkân sağlanmaktadır.
- Ülkemizden Avrupa ülkelerine ve bu ülkelerden ülkemize, ayrıca İran, Türk Cumhuriyetleri ve Bağımsız Devletler Topluluğu ile bu ülkeleri transit geçerek, diğer üçüncü ülkelere karşılıklı yük taşımaları şirketimiz ile yapılabilmektedir.
- Bazı işyerlerimizde ağır yüklerin vagona yüklenmesi ve vagonun boşaltılması, tartılması ve gümrüklü eşyanın muhafazası gibi hizmetler yapılmaktadır.
- İzmir, Mersin, Samsun, Bandırma, Derince, İskenderun, TDİ Tekirdağ, Evyap, Eren Enerji ve Zonguldak limanlarından gerçekleştireceğiniz ithalat ve ihracat işlemlerinde, yurt içi bağlantılarının (General Cargo ve Konteyner olarak) vagonla yapılma imkânı bulunmaktadır.
- Demiryolu taşımacılığı konusunda, daha fazla bilgi için www.tcddtasimacilik.gov.tr 'yi ziyaret edebilir ve rehberimizin arka sayfasında bulunan iş yeri telefonlarımızı arayabilirsiniz.

For the transports by rail, it is required to apply to our offices.

- For the transports carried out through our company, bringing the goods to the loading place and having them loaded in the wagons are under the responsibility of the owner of the goods (consignor).
- Unloading of freight at the destination point is performed by the consignee.
- The wagons given at the disposal of the customer in order to be loaded or unloaded are required to be loaded/unloaded within the exemption period defined in our tariff.
- The payment of the fee for your goods to be carried is received in cash at the departure or arrival.
- It is possible to make the payments of transportation fees on credit or by credit card.
- It is possible to carry out transportations from Turkey to European countries and vice versa including to Iran, Turkic Republics and Commonwealth of Independent States and to the third countries transiting these countries in cooperation with TCDD Taşımacılık A.Ş.
- Some of our offices can offer services such as loading and unloading, weighing of heavy freight and storage of bonded goods.
- It is possible to carry out the internal connections of export and import processes that you will perform by wagon (as general Cargo and container) through Izmir, Mersin, Samsun, Bandırma, Derince, Iskenderun, TDİ Tekirdağ, Evyap Port, Eren Enerji and Zonguldak Ports.
- For further information on railway transportation, you can visit www.tcddtasimacilik.gov.tr or contact with us on the phone numbers of our offices in the rear cover of the handbook.

VAGON ÜZERİNDEKİ YAZI VE İŞARETLERİN KISA AÇIKLAMASI

1. Yukarıda belirtilen yükleme limitleri hat sınıflarına (dingil basıncı) göre vagona yapılabilecek yükleme miktarlarını gösterir. TCDD Hatları Genel sınıfı D2 yani 22.5 ton olup, bazı kesimlerimiz C2 yani 20 ton dur. Vagonlar taşımının yapılacağı güzergâh üzerindeki en düşük dingil basıncı dikkate alınarak yüklenirler. Vagonlara 22.5 ton yükleme yapılabilmesi için (vagonun 22.5 ton dingil basıncına uygun imal edildiğini gösteren) yükleme tablosunda D sınıfı hatlar için yükleme limitinin yazılmış olması gereklidir. Eğer vagon üzerinde D sınıfı hatlar için yükleme limiti yazılmamış ise o vagona 22.5 ton dingil basıncına göre yükleme yapılamaz.
2. Bu altıgen biçimli işaretin içerisindeki rakam, vagonun taban alan ölçüsünü ifade eder.
3. Vagonun yükleme uzunluğunu gösterir.
4. Vagonun tamponlar arası uzunluğunu gösterir.
5. Bu dikdörtgen şeklindeki işaretin üst tarafında belirtilen ağırlık (kg) cinsinden vagonun darasını, alt taraftaki rakam (t) ton cinsinden el fren kuvvetini gösterir.
6. Vagonun feribotla taşınabileceği anlamına gelir.
7. 21RIV: Uluslararası karşılıklı işletilebilirliğe uygun olup olmadığını ve dingil sayısını gösterir. 31TEN: TSI'lar (Karşılıklı İşletilebilirliğine İlişkin Teknik Şartnameler) kapsamında onay almış yeni vagonları ve dingil sayısını gösterir.
8. 75 TR- Vagonun kayıtlı olduğu ülkeyi gösterir. TCDDT: Vagonun zilyedini gösterir.
9. Vagonun inşa tarzı dikkate alınarak tipine uygun uluslararası standartlara göre verilen numarasını, o vagonun imalat sıra numarasını gösterir.
10. Burada verilen harfler her vagonun inşa tarzına göre değişir ve vagonun tipini ifade eder.
11. Bu işaretler ve rumuzla , vagonun uluslararası trafiğe çıkabileceğini gösterir.
12. Yük vagonunun en son revizyon tarihini gösterir.
13. Sarnıç vagonunda hacim cinsinden kapasitesini gösterir.
14. Vagonun darasını gösterir.

1. The loading limits on the left show the quantity that can be loaded on the wagon according to the line classes (axle load). The general class of TCDD's lines is D2, i.e. 22.5 tons and some of line sections are C2, i.e. 20 tons. The wagons are loaded taking into consideration the lowest axle load on the route. In order to load wagons with 22.5 ton, it is required to write the loading limit for the class D lines on the loading table (indicating the wagon has been manufactured in compliance with 22.5 ton axle load). If a wagon is not inscribed with the loading limit for class D, it is not possible to load it according to 22.5 ton axle load.
2. The digit in the hexagon shows the floor space measure of the wagon.
3. It indicates wagon loading length.
4. It indicates wagon length between buffers.
5. The weight indicated above this rectangle shows tare weight of the wagon in kg and the digit below this rectangle shows the hand brake force of the wagon in ton (t).
6. This means the wagon can be carried by ferry.
7. 21 RIV: It indicates whether it is convenient to international interoperability or not and the number of axles. 31TEN: It indicates new wagons which have been approved within the scope of TSIs (Technical Specifications on Interoperability) and the number of axles.
8. 75 TR- It indicates the country where the wagon is registered. TCDDT: It indicates the holder of wagon.
9. It indicates the number assigned according to the international standards which are in conformity with the construction type of the wagon and its manufacturing serial number.
10. The letters here vary depending on the construction type of the wagon and they indicate the wagon type.
11. These signs and symbols indicate that the wagon can be operated in international traffic.
12. It indicates the last revision date of the freight wagon.
13. It indicates the capacity in volume for a tank wagon.
14. It indicates wagon tare.

BRIEF DESCRIPTION OF THE INSCRIPTIONS AND SIGNS ON A WAGON

YÜK VAGONLARININ TIPLERİ VE KULLANIM SAHASI

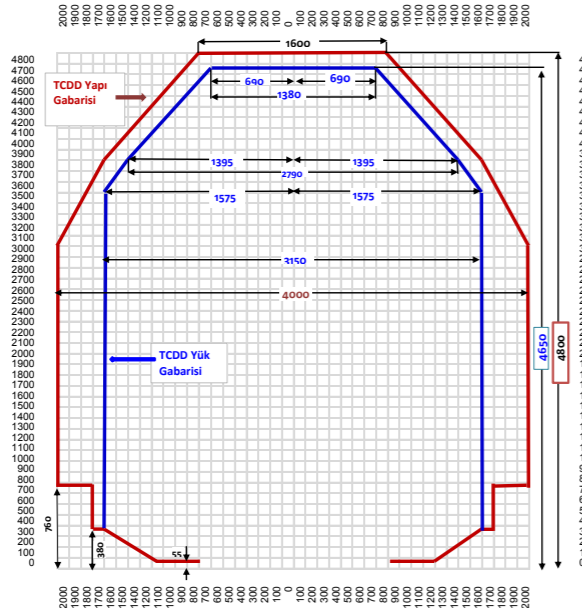
TİPİ	İNŞA TARZI	KULLANIM ÖZELLİKLERİ
G	Kapalı Vagon	Kapalı vagon ile her türlü ev eşyası, gıda maddesi, torbalı çimento, gübre, canlı hayvan vb. taşımalar yapılır.
H	Kayar Yan Duvarlı Kapalı Vagon	Paletli eşya vb. taşımalar yapılır.
E	Yüksek Kenarlı Vagon	Normal tip yüksek kenarlı açık vagon ile konteyner, kömür, her türlü maden cevheri, tuğla, kiremit, demir, boru, kum vb. taşıma yapılır.
K-R	Platform Vagon	Normal tip platform vagon ile taşıt, iş ve tarım makineleri, beton, demir ve ağaç direk, vb. taşımalar yapılır.
Rilns	Çok Amaçlı Vagon	Üzeri körüklü tenteyle kapatılabilen, platform tipi vagon ile taşıt, paletli araçların taşınması yapılır.
S	Platform Vagon	Özel tip platform vagon ile konteyner, tank, ağır iş makineleri, tır vb. taşımaları yapılır.
F	Yüksek Kenarlı Vagon	Özel tip yüksek kenarlı vagon ile kömür ve her türlü maden cevheri taşınması yapılır. Vagon üstten doldurulur, yandan manuel boşaltma tertibatı ile boşaltılır.
Ug	Özel Tip Vagon	Dökme hububat taşınması yapılır. Vagon üstten doldurulur, alttan manuel boşaltılır.
Z	Sarnıçlı Vagon	Sıvı taşımaya mahsus sarnıçlı vagon ile her türlü akaryakıt ve sıvı taşınması yapılır.
Uaa	Ağır Yük Vagonu	Trafo, jeneratör, reaktör gibi ağır ve havaleli yüklerin taşınması yapılır. Yük ağırlık aralığı: 120, 180 ve 250 ton
Ta	Dökme Yük Vagonu	Dökme cevher vb. yük taşınması yapılır. Vagon üstten doldurulur. Yandan boşaltılır.

TYPES AND AREAS OF USE of FREIGHT WAGONS

TYPE	CONSTRUCTION STYLE	PROPERTIES OF USE
G	Covered Wagon	These wagons can carry any kind of household goods, food stuff, bagged cement, fertilizer and livestock etc.
H	Covered Wagon with Sliding Side Wall	These wagons can carry palletised goods etc.
E	High-Sided Wagon	These ordinary high-sided open wagons can carry containers, coal, ore, brick, tile, iron, pipe and sand etc.
K-R	Platform Wagon	These ordinary platform wagons can carry vehicles, heavy and agricultural machinery, concrete, iron and wood poles.
Rilns	Multi-Purpose Wagon	The platform-type wagons that can be covered with hood tarpaulin can carry palletised vehicles.
S	Platform Wagon	The special-type platform wagons can carry containers, tanks, heavy-duty machinery, semi-trailer trucks etc.
F	High-Sided Wagon	These special high-sided wagons can carry coal and any kind of ore. These wagons are loaded from the top and unloaded with the manual discharging mechanism on the side.
Ug	Special-Type Wagon	These wagons can carry bulk grain. These wagons are loaded from the top and unloaded manually from the bottom.
Z	Tank Wagon	The tank wagons specific to carriage of liquids can carry any kind of fuel and liquids.
Uaa	Heavy-Haul Wagon	These wagons can carry such heavy and bulky goods as transformers, generators and reactors. The load weight range is 120, 180 and 280 tons.
Ta	Bulk Freight Wagon	These wagons can carry bulk ore etc. These wagons are loaded from the top and discharged on the side.

TCDD YAPI ve YÜK GABARİSİ

Demiryolu araçlarının
UIC standartlarına
göre yük taşıma
kapasite ölçüleri



GABARİ: Demiryolu araçları ve tesislerinin yapımı sırasında uygulanan UIC (Uluslararası Demiryolu Birliği) mevzuatlarına göre uygulanan değerleri gösterir.

ARAÇ GABARİSİ: Demiryolu araçlarının imal edilmesinde UIC (Uluslararası Demiryolu Birliği) mevzuatlarına göre uygulanan değerleri gösterir.

YÜK GABARİSİ: Taşınacak yükün demiryolu hatlarında emniyetli bir biçimde taşınabileceği değerleri gösterir.

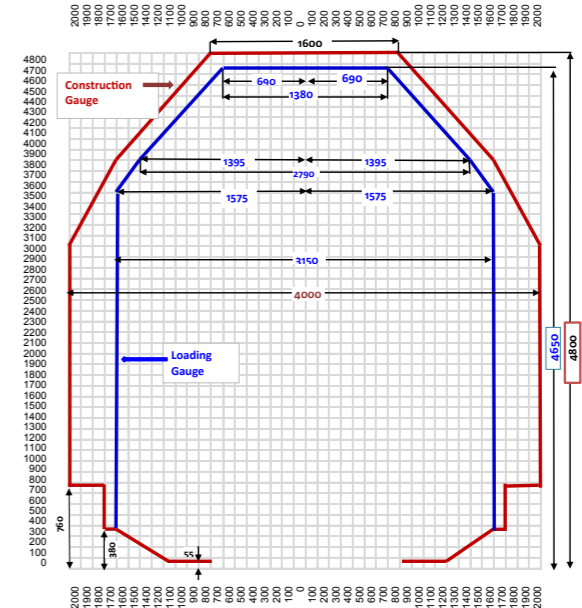
YAPI GABARİSİ: Demiryolu tesislerinin sınırını gösterir. Yük gabarisini çizgi ile yapı gabarisini çizgisini arasında kalan yük taşıma değerlerinin taşımaya kabul edilip edilmeyeceği TCDD tarafından yapılacak inceleme sonucunda karara bağlanır. Yapı gabarisini aşan yük taşıma değerleri taşımaya kabul edilmez.

GAUGE: It refers to the dimensions applied to construction of railway vehicles and facilities according to UIC (International Union of Railways) regulations.

VEHICLE GAUGE: It refers to the dimensions applied to manufacturing of railway vehicles according to UIC (International Union of Railways) regulations.

LOADING GAUGE: It refers to the dimensions by which goods can be carried safely on railway lines.

CONSTRUCTION GAUGE: It refers to the boundaries of railway facilities. Following the examination of TCDD, it is decided whether to accept the transportation of loading dimensions remaining between loading gauge line and construction gauge line. The loading dimensions exceeding the construction gauge line isn't accepted for transportation.



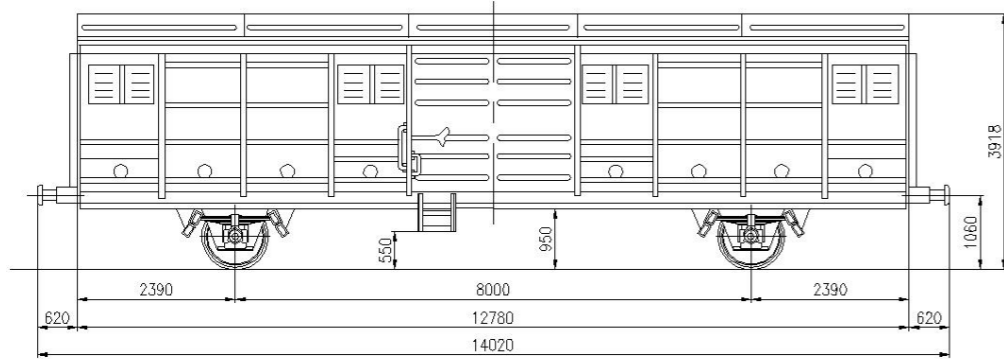
TCDD CONSTRUCTION AND LOADING GAUGE

The loading capacity
dimensions of the
railway vehicles
according to UIC
standards.



G

KAPALI VAGON / Covered Wagon



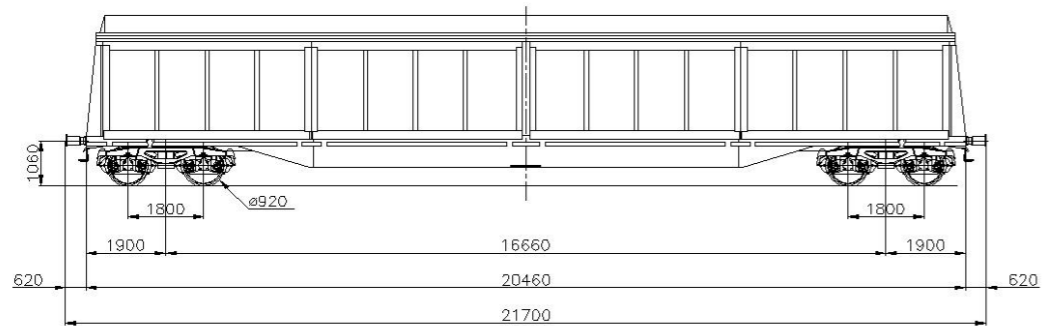
G TiPi KAPALI VAGON
G Type Covered Wagon



G (Gb-Ga) Tipi Kapalı Vagon Teknik Özellikleri / Type Covered Wagon Technical Properties

TİP / TYPE		Gbs	Gabs
SERİ NO / SERIAL NO		1513001	1811001-101
YÜKLEME KAPASİTESİ / LOADING CAPACITY	ton	25	61,5
DARASI / TARE	ton	15	28,5
YÜKLEME HACMİ / LOADING VOLUME	m ³	82	137
PLATFORM YÜKSEKLİĞİ / FLOOR HEIGHT	mm	1,260	1,195
YÜKLEME ALANI / LOADING AREA	m ²	33	52
YÜKLEME BOYU / LOADING LENGTH	m	12,70	20,46
YÜKLEME ENİ / LOADING WIDTH	m	2,60	2,55
YAN DUVAR YÜKSEKLİĞİ / SIDE-WALL HEIGHT	m	2,15	2,15
KAPI ÖLÇÜLERİ / DOOR DIMENSIONS	mm	2130x2490	2130x4000
TABAN MALZEMESİ / FLOOR MATERIAL		Tahta+Sac / Wood+Sheet	Wood / Tahta
YÜKLEME SINIRLARI / LOADING LIMITS	ton	A	17
		B	21
		C	25
		D	61,5

KAYAR YAN DUVARLI KAPALI VAGON / Covered Wagon with Sliding Side Wall



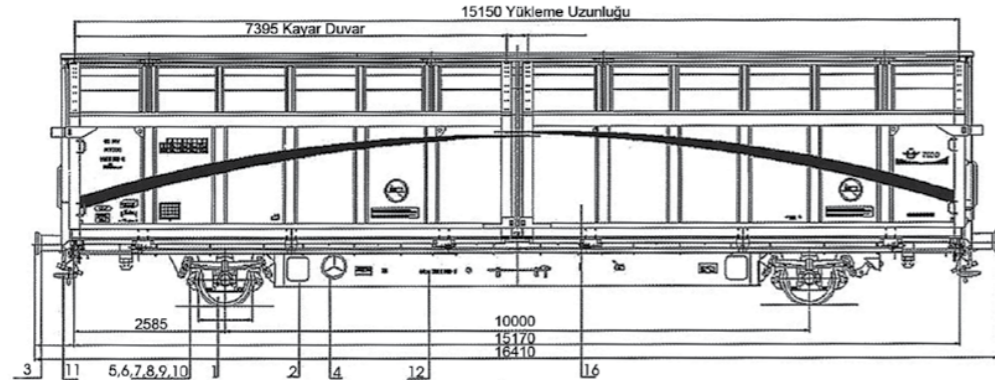
H (Habis) Tipi Kayar Yan Duvarlı Kapalı Vagon
H (Habis) Type Covered Wagon with Sliding Side Wall



H (Habis) Tipi Kayar Yan Duvarlı Kapalı Vagon Teknik Özellikleri/ Type Covered Wagon with Sliding Side Wall Technical Properties

TİP / TYPE		Habis	Habis	Habiss	Habiss
SERİ NO / SERIAL NO		2752001-340	2752341-390	2851001-202	2851203-402
YÜKLEME KAPASİTESİ / LOADING CAPACITY	ton	52	62	60,5	62
DARASI / TARE	ton	28	28	29,5	28
YÜKLEME HACMİ / LOADING VOLUME	m ³	137	137	137	137
PLATFORM YÜKSEKLİĞİ / FLOOR HEIGHT	mm	1,195	1,195	1,195	1,195
YÜKLEME ALANI / LOADING AREA	m ²	51,2	51,2	51,2	51,2
YÜKLEME BOYU / LOADING LENGTH	m	19,70	19,70	19,70	19,70
YÜKLEME ENİ / LOADING WIDTH	m	2,36	2,36	2,36	2,36
YAN DUVAR YÜKSEKLİĞİ / SIDE-WALL HEIGHT	m	2,90	2,90	2,90	2,90
KAPI ÖLÇÜLERİ / DOOR DIMENSIONS	m	2300x4900	2300x4900	2300x4900	2300x4900
TABAN MALZEMESİ / FLOOR MATERIAL		Wood / Tahta	Wood / Tahta	Wood / Tahta	Wood / Tahta
YÜKLEME SINIRLARI / LOADING LIMITS	ton	A	B	C	D
		36	44	52	
			62	60,5	62

KAYAR DUVARLI KAPALI VAGON / Covered Wagon with Sliding Wall



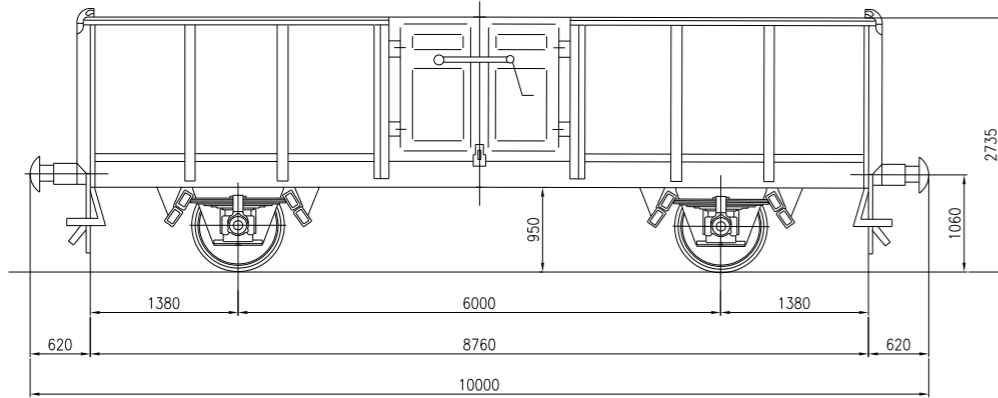
H Tipi (Hbbilnss) Kayar Duvarlı Kapalı Vagon
H Type (Hbbilnss) Covered Wagon with Sliding Wall



H (Hbbilnss) Tipi Kayar Duvarlı Kapalı Vagon Teknik Özellikleri / Type Covered Wagon with Sliding Wall Technical Properties

TİP / TYPE		Hbbilnss
SERİ NO / SERIAL NO		246 1 001/999
YÜKLEME KAPASİTESİ / LOADING CAPACITY	ton	28
DARASI / TARE	ton	17
YÜKLEME HACMİ / LOADING VOLUME	m ³	119
PLATFORM YÜKSEKLİĞİ / FLOOR HEIGHT	mm	1,195
YÜKLEME ALANI / LOADING AREA	m ²	44
YÜKLEME BOYU / LOADING LENGTH	m	15,150
YÜKLEME ENİ / LOADING WIDTH	m	2,90
YAN DUVAR YÜKSEKLİĞİ / SIDE-WALL HEIGHT	m	2,85
KAPI ÖLÇÜLERİ / DOOR DIMENSIONS	mm	2x7370
TABAN MALZEMESİ / FLOOR MATERIAL		Ahşap+Sac / Wood+Sheet
YÜKLEME SINIRLARI / LOADING LIMITS	ton	A 15 B 19 C 23 D 28

YÜKSEK KENARLI VAGON / High-Sided Open Wagon



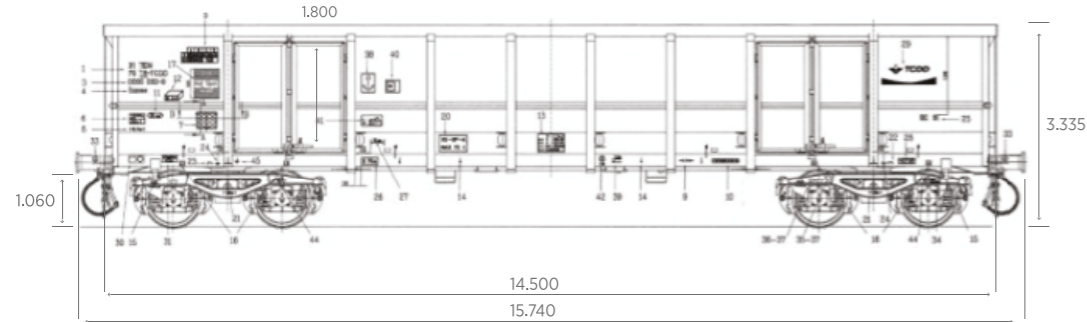
E Tipi Yüksek Kenarlı Açık Vagon
E Type High-Sided Open Wagon



E Tipi Yüksek Kenarlı Açık Vagon Teknik Özellikleri / Type High-Sided Open Wagon Technical Properties

TİP / TYPE		E1s	Es
SERİ NO / SERIAL NO		5133005	5520002
YÜKLEME KAPASİTESİ / LOADING CAPACITY	ton	28	28,5
DARASI / TARE	ton	12	11,5
YÜKLEME HACMİ / LOADING VOLUME	m ³	36	36
PLATFORM YÜKSEKLİĞİ / FLOOR HEIGHT	mm	1,235	1,235
YÜKLEME ALANI / LOADING AREA	m ²	23,5	23,5
YÜKLEME BOYU / LOADING LENGTH	m	8,7	8,6
YÜKLEME ENİ / LOADING WIDTH	m	2,7	2,8
YAN DUVAR YÜKSEKLİĞİ / SIDE-WALL HEIGHT	m	1,5	1,550
KAPI ÖLÇÜLERİ / DOOR DIMENSIONS	mm	1700x1500	1560x1400
TABAN MALZEMESİ / FLOOR MATERIAL		Tahta+Sac / Wood+Sheet	Tahta+Sac / Wood+Sheet
YÜKLEME SINIRLARI / LOADING LIMITS	ton	A	20
		B	24
		C	28
			21
			25
			28,5

YÜKSEK KENARLI AÇIK VAGON / High-Sided Open Wagon

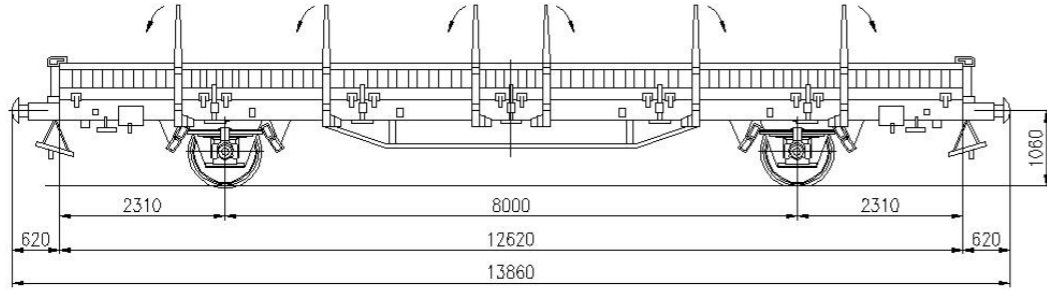


Ea Tipi Yüksek Kenarlı Açık Vagon
Ea Type High-Sided Open Wagon



Ea Tipi Yüksek Kenarlı Açık Vagon Teknik Özellikleri / Type High-Sided Open Wagon Technical Properties

TİP / TYPE		Eanoss	Eanoss	Eaos	
SERİ NO / SERIAL NO		537 9 001	537 9 201	530 001	
YÜKLEME KAPASİTESİ / LOADING CAPACITY	ton	64	65,3	50	
DARASI / TARE	ton	26	24,6	24,5	
YÜKLEME HACMİ / LOADING VOLUME	m ³	82,5	82,5	66	
PLATFORM YÜKSEKLİĞİ / FLOOR HEIGHT	mm	1,235	1,235	1,235	
YÜKLEME ALANI / LOADING AREA	m ²	39,4	39,4	45	
YÜKLEME BOYU / LOADING LENGTH	m	14,4	14,4	16,5	
YÜKLEME ENİ / LOADING WIDTH	m	2,98	2,72	2,76	
YAN DUVAR YÜKSEKLİĞİ / SIDE-WALL HEIGHT	m	2,10	2,10	1,55	
KAPI ÖLÇÜLERİ / DOOR DIMENSIONS	mm	4x(1800x1800)	4x(1800x1800)	4x(1558x1400)	
TABAN MALZEMESİ / FLOOR MATERIAL		Sac / Sheet	Sac / Sheet	Sac / Sheet	
YÜKLEME SINIRLARI / LOADING LIMITS	ton	A	B	C	D
		38	46	54	64
		39	47	55	65
		39,5	47,5	50	50



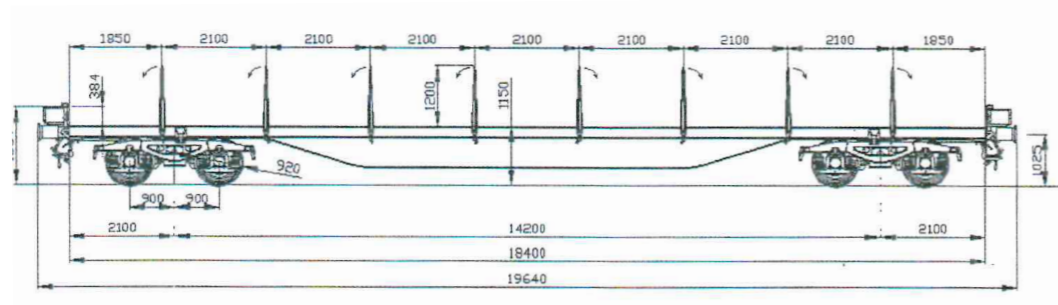
K Tipi Platform Tipi Vagon
K Type Platform Wagon



K Tipi Platform Vagon Teknik Özellikleri / Type Platform Wagon Technical Properties

TİP / TYPE		Ks
SERİ NO / SERIAL NO		3302001
YÜKLEME KAPASİTESİ / LOADING CAPACITY	ton	26
DARASI / TARE	ton	14
YÜKLEME HACMİ / LOADING VOLUME	m ³	-
PLATFORM YÜKSEKLİĞİ / FLOOR HEIGHT	mm	1,260
YÜKLEME ALANI / LOADING AREA	m ²	34,6
YÜKLEME BOYU / LOADING LENGTH	m	12,5
YÜKLEME ENİ / LOADING WIDTH	m	2,77
YAN DUVAR YÜKSEKLİĞİ / SIDE-WALL HEIGHT	m	0,44
TABAN MALZEMESİ / FLOOR MATERIAL		Tahta+Sac / Wood+Sheet
YÜKLEME SINIRLARI / LOADING LIMITS	ton A	18
	B	22
	C	26
DİKME ADEDİ / NUMBER OF POSTS		12

PLATFORM VAGON / Platform Wagon



R Tipi Platform Tipi Vagon
R Type Platform Wagon

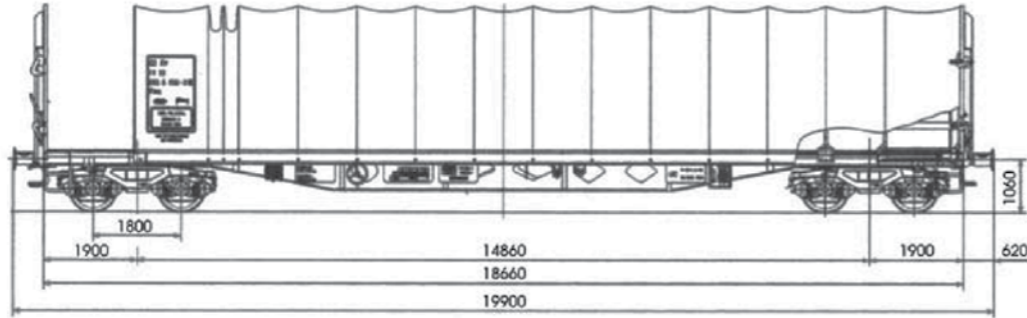


R Tipi Platform Vagon Teknik Özellikleri / Type Platform Wagon Technical Properties

TİP / TYPE		Rgns	
SERİ NO / SERIAL NO		3816001	
YÜKLEME KAPASİTESİ / LOADING CAPACITY	ton	69	
DARASI / TARE	ton	21	
YÜKLEME HACMİ / LOADING VOLUME	m ³	-	
PLATFORM YÜKSEKLİĞİ / FLOOR HEIGHT	mm	1,150	
YÜKLEME ALANI / LOADING AREA	m ²	51	
YÜKLEME BOYU / LOADING LENGTH	m	18,4	
YÜKLEME ENİ / LOADING WIDTH	m	2,77	
YAN DUVAR YÜKSEKLİĞİ / SIDE-WALL HEIGHT	m	-	
TABAN MALZEMESİ / FLOOR MATERIAL		Tahta+Sac / Wood+Sheet	
YÜKLEME SINIRLARI / LOADING LIMITS	ton	A	39,5
		B	51
		C	59,5
		D	69,5
DİKME ADEDİ / NUMBER OF POSTS		16	

Rilns

ÇOK AMAÇLI VAGON / Multi-Function Wagon



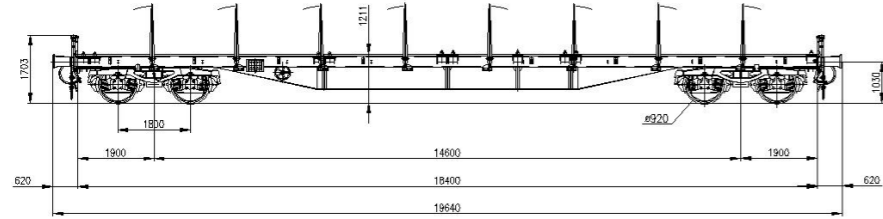
Rilns Tipi Çok Amaçlı Vagon
Rilns Type Multi-Function Wagon



Rilns Tipi Çok Amaçlı Vagon Teknik Özellikleri / Type Multi-Function Wagon Technical Properties

TİP / TYPE		Rilns	Rilns
SERİ NO / SERIAL NO		354 7 2001	354 6 001
YÜKLEME KAPASİTESİ / LOADING CAPACITY	ton	63	62
DARASI / TARE	ton	27	28
YÜKLEME HACMİ / LOADING VOLUME	m ³	96	96
PLATFORM YÜKSEKLİĞİ / FLOOR HEIGHT	mm	1,240	1,240
YÜKLEME ALANI / LOADING AREA	m ²	40	48,6
YÜKLEME BOYU / LOADING LENGTH	m	19,1	18,5
YÜKLEME ENİ / LOADING WIDTH	m	2,10	2,10
TABAN MALZEMESİ / FLOOR MATERIAL		Tahta+Sac / Wood+Sheet	Tahta+Sac / Wood+Sheet
YÜKLEME SINIRLARI / LOADING LIMITS	ton A	37	37
	B	45	45
	C	53	53
	D	63	62

PLATFORM VAGON / Platform Wagon

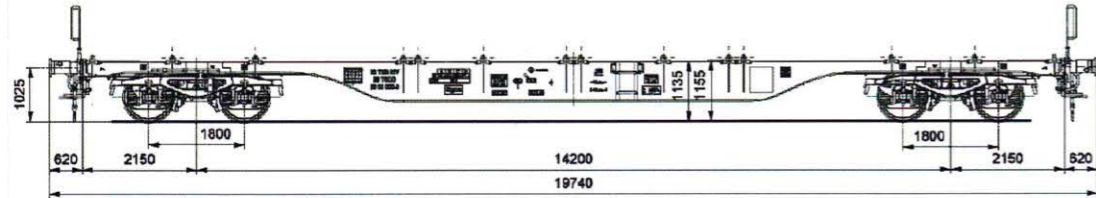


S Tipi Platform Vagon
S Type Platform Wagon



S Tipi Platform Vagon Teknik Özellikleri / Type Platform Wagon Technical Properties

TİP / TYPE	Sgs	Ss	Saps	Sgss	Sgss	Sgs	Sgss	Lgs
SERİ NO / SERIAL NO	454001/ 452	4701001/ 200	4855001/ 020	4568581/ 922	4568923/ 9772	4568351/ 580	4568000/ 350	4425001
YÜKLEME KAPASİTESİ / LOADING CAPACITY ton	55	58	80	62	67	52,5	67	29
DARASI / TARE ton	25	22	27	28	23	27,5	23	11
YÜKLEME HACMİ / LOADING VOLUME m ³	-	-	-	-	-	-	-	-
PLATFORM YÜKSEKLİĞİ / FLOOR HEIGHT mm	1,240	1,290	1,310	1,240	1,240	1,240	1,211	1,210
YÜKLEME ALANI / LOADING AREA m ²	48,64	35,6	39,38	39,38	52	48,64	52,4	33
YÜKLEME BOYU / LOADING LENGTH m	18,50	11,30	12,50	12,50	18,40	18,50	18,4	12,70
YÜKLEME ENİ / LOADING WIDTH m	2,64	3,15	3,15	3,15	2,85	2,64	2,85	2,60
YAN DUVAR YÜKSEKLİĞİ / SIDE-WALL HEIGHT m	-	-	-	-	-	-	-	-
TABAN MALZEMESİ / FLOOR MATERIAL	Tahta+Sac / Wood+Sheet	Tahta+Sac / Wood+Sheet	Tahta+Sac / Wood+Sheet	Tahta+Sac / Wood+Sheet	Tahta+Sac / Wood+Sheet	Tahta+Sac / Wood+Sheet	Tahta+Sac / Wood+Sheet	Konteyner / Container
YÜKLEME SINIRLARI / LOADING LIMITS ton	A	B	C	D	A	B	C	D
	39	47	55	-	40,5	40,5	58	58
	38,5	60,5	80	-	38,5	60,5	-	-
	41	49	57	67	41	44,5	-	67
	36,5	49	57	-	41	49	67	-
	21	25	29	-	21	25	-	-
DİKME ADEDİ / NUMBER OF POSTS	16	8	8	8	16	16	16	-

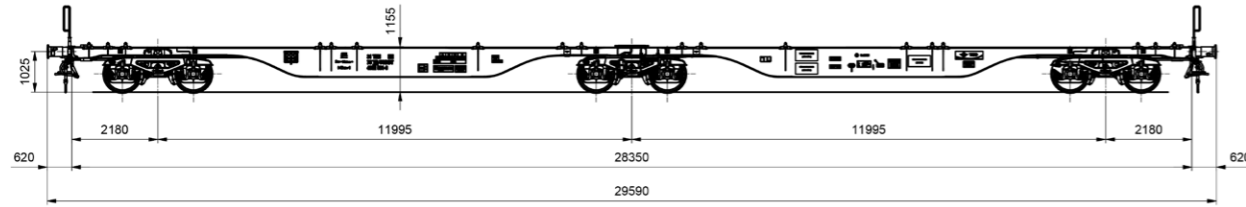


Sgns Tipi Platform Vagon
Sgns Type Platform Wagon

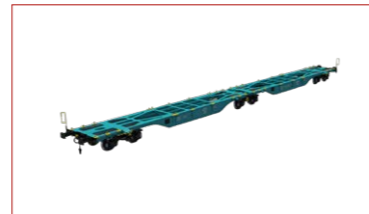


Sgns Tipi Platform Vagon Teknik Özellikleri / Type Platform Wagon Technical Properties

TİP / TYPE		Sgns
SERİ NO / SERIAL NO		4543001
YÜKLEME KAPASİTESİ / LOADING CAPACITY	ton	72,5
DARASI / TARE	ton	17,5
YÜKLEME HACMİ / LOADING VOLUME	m ³	-
PLATFORM YÜKSEKLİĞİ / FLOOR HEIGHT	mm	1,155
YÜKLEME ALANI / LOADING AREA	m ²	43,4
YÜKLEME BOYU / LOADING LENGTH	m	18,50
YÜKLEME ENİ / LOADING WIDTH	m	2,35
YAN DUVAR YÜKSEKLİĞİ / SIDE-WALL HEIGHT	m	-
TABAN MALZEMESİ / FLOOR MATERIAL		Konteyner/Container
YÜKLEME SINIRLARI / LOADING LIMITS	ton A	46
	B	54
	C	62
	D	72,5
DİKME ADEDİ / NUMBER OF POSTS		-



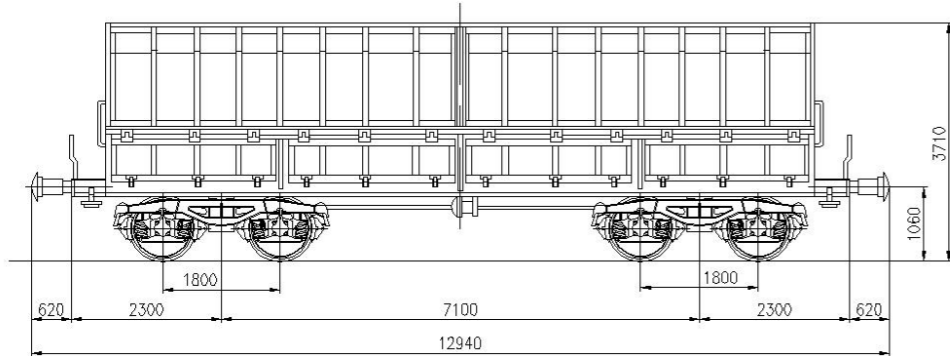
Sggmrs Tipi Platform Vagon
Sggmrs Type Platform Wagon



Sggmrs Tipi Platform Vagon Teknik Özellikleri / Type Platform Wagon Technical Properties

TİP / TYPE		Sggmrs
SERİ NO / SERIAL NO		4952001
YÜKLEME KAPASİTESİ / LOADING CAPACITY	ton	109,3
DARASI / TARE	ton	25,7
PLATFORM YÜKSEKLİĞİ / FLOOR HEIGHT	m	1,155
YÜKLEME ALANI / LOADING AREA	m ²	-
YÜKLEME BOYU / LOADING LENGTH	m	28,35
YÜKLEME ENİ / LOADING WIDTH	m	2,94
YAN DUVAR YÜKSEKLİĞİ / SIDE-WALL HEIGHT	m	-
TABAN MALZEMESİ / FLOOR MATERIAL		Konteyner/Container
YÜKLEME SINIRLARI / LOADING LIMITS	ton A	70,5
	B	82,5
	C	94,5
	D	109,3

YÜKSEK KENARLI VAGON / High-Sided Wagon



F (Fal-Fas) Tipi Yüksek Kenarlı Vagon
F (Fal-Fas) Type High-Sided Wagon

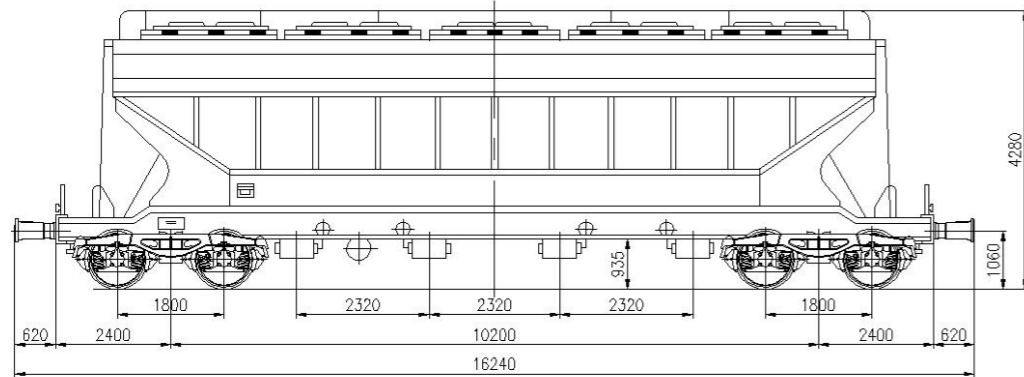


F (Fal-Fas) Tipi Yüksek Kenarlı Vagon Teknik Özellikleri / Type High Sided Wagon Technical Properties

TİP / TYPE		Fas	Falns	Fals	
SERİ NO / SERIAL NO		6377001	6441001-6441532-6642003	6650331	
YÜKLEME KAPASİTESİ / LOADING CAPACITY	ton	53,5	67,5	54	
DARASI / TARE	ton	26,5	22,5	26	
YÜKLEME HACMİ / LOADING VOLUME	m ³	55	55	55	
PLATFORM YÜKSEKLİĞİ / FLOOR HEIGHT	mm	-	1,144	1,250	
YÜKLEME ALANI / LOADING AREA	m ²	-	35	30	
YÜKLEME BOYUTU / LOADING LENGTH	m	10,5	10,466	10,20	
YÜKLEME ENİ / LOADING WIDTH	m	2,2	3,11	2,94	
YAN DUVAR YÜKSEKLİĞİ / SIDE-WALL HEIGHT	m	2,4	-	2,65	
BOŞALTIMA TERTİBATI / DISCHARGE MECHANISM		Manuel / Manual	Manuel / Manual	Manuel / Manual	
TABAN MALZEMESİ / FLOOR MATERIAL		Sac / Sheet	Sac / Sheet	Semerli / Arched	
YÜKLEME SINIRLARI / LOADING LIMITS	ton	A	B	C	D
		37,5	45,5	53,5	53,5
			49,5	57,5	67,5
				54	

U

TAHİL VAGONU / Grain Wagon



U (Uadgs) Tipi Tahıl Vagonu
U (Uadgs) Type Grain Wagon

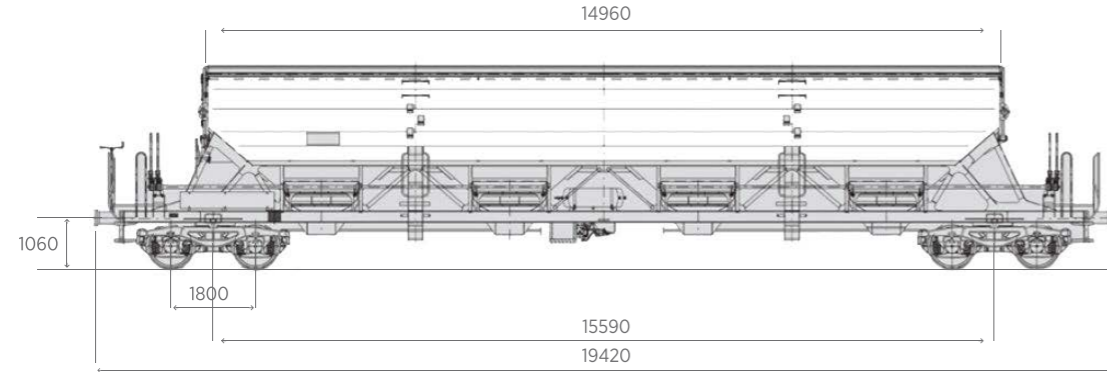


U (Uadgs) Tipi Tahıl Vagonu Teknik Özellikleri / Type Grain Wagon Technical Properties

TİP / TYPE	Uadgs	Uagoos-w
SERİ NO / SERIAL NO	932 9 001	935 8 001
YÜKLEME KAPASİTESİ / LOADING CAPACITY	ton 52,5	59,4
DARASI / TARE	ton 27,5	20,6
YÜKLEME HACMİ / LOADING VOLUME	m ³ 78	94
PLATFORM YÜKSEKLİĞİ / FLOOR HEIGHT	mm 1,200	1,210
YÜKLEME BOYU / LOADING LENGTH	m 12,55	13,4
YÜKLEME ENİ / LOADING WIDTH	m 2950	2950
BOŞALTIMA TERTİBATI / DISCHARGE MECHANISM	Manuel / Manual	Manuel / Manual
TABAN MALZEMESİ / FLOOR MATERIAL	Sac / Sheet	Sac / Sheet
YÜKLEME SINIRLARI / LOADING LIMITS	ton A 36,5	43
	B 44,5	51
	C 52,5	59

T

DÖKME YÜK VAGONU / Bulk Freight Wagon



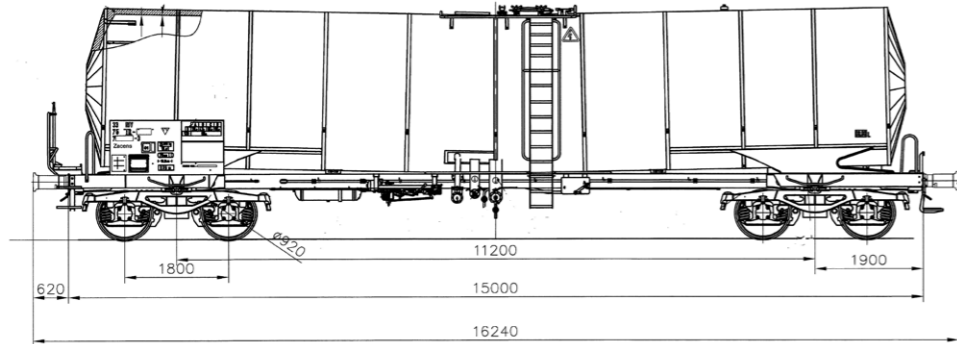
T Tipi Dökme Yük Vagonu
T Type Bulk Freight Wagon



T (Tadns) Tipi Vagon Teknik Özellikleri / Type Grain Wagon Technical Properties

TİP / TYPE		Talns	Tadns
SERİ NO / SERIAL NO		0665 001	0838 001
YÜKLEME KAPASİTESİ / LOADING CAPACITY	ton	65,5	63,6
DARASI / TARE	ton	24,5	26,4
YÜKLEME HACMİ / LOADING VOLUME	m ³	79	76
PLATFORM YÜKSEKLİĞİ / FLOOR HEIGHT	mm	1,348	1,293
YÜKLEME BOYU / LOADING LENGTH	m	10,466	16,153
YÜKLEME ENİ / LOADING WIDTH	m	-	4,12
BOŞALTIMA TERTİBATI / DISCHARGE MECHANISM		-	-
TABAN MALZEMESİ / FLOOR MATERIAL		Sac / Sheet	Sac / Sheet
YÜKLEME SINIRLARI / LOADING LIMITS	ton		
	A	39,5	37,5
	B	47,5	45,6
	C	55,5	53,6
	D	65,5	63,6

SARNIÇLI VAGON / Tank Wagon



Z Tipi Sarnıçlı Vagon
Z Type Tank Wagon

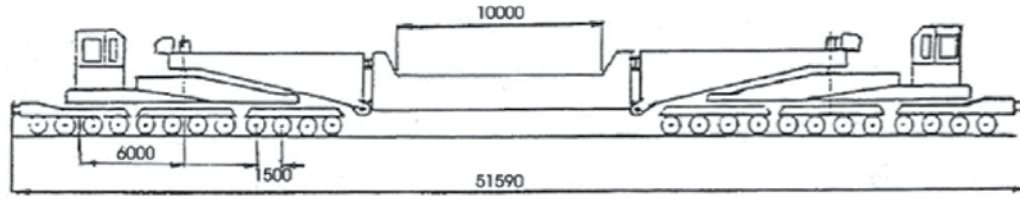


Z Tipi Sıvı Taşımaya Mahsus Sarnıçlı Vagon Teknik Özellikleri / Type Tank Wagon for Liquid Transport Technical Properties

TİP / TYPE	Zaes-wu	Zas	Zas-wu	Zaes	Zans	Zacens
SERİ NO / SERIAL NO	796 8 001	785 1 001/53	795 2 001/100	787 8 001	78 36 001	78 34 001
YÜKLEME KAPASİTESİ / LOADING CAPACITY ton	62	55	63	58	66	65,5
DARASI / TARE ton	28	25	27	22	24	24,5
YÜKLEME HACMİ / LOADING VOLUME m ³	70	60	69	60	70	78
ISITMA SİSTEMİ / HEATING SYSTEM	VAR / AVAILABLE	YOK / N/A	YOK / N/A	VAR / AVAILABLE	YOK / N/A	VAR / AVAILABLE
YÜKLEME SINIRLARI / LOADING LIMITS ton						
	A	36	36	37	42	40
	B	44	44	45	50	48
	C	52	55	53	58	56
	D	62	-	63	-	66

Uaais

AĞIR YÜK VAGONU / Heavy-Haul Wagon



Uaa (Uaais) Tipi Ağır Yük Vagonu
Uaa (Uaais) Type Heavy-Haul Wagon



Uaa (Uaais) Tipi Ağır Yük Vagonu Teknik Özellikleri / Type Heavy Haul Wagon Technical Properties

TİP / TYPE		Uaais	Uaais	Uaais	Uaikk	Uaikk
SERİ NO / SERIAL NO		995 2 001	995 6 001	999 8 001	993 2 001	993 1 001
YÜKLEME KAPASİTESİ / LOADING CAPACITY	ton	120	180	250	35	50
DARASI / TARE	ton	38	103	160	36	33,8
PLATFORM YÜKSEKLİĞİ / FLOOR HEIGHT	mm	-	-	-	835	835
YÜKLEME BOYU / LOADING LENGTH	m	10,1	10,1	10	11,70	9
YÜKLEME ENİ / LOADING WIDTH	m	2,1/3,4	2,1/3,4	2,1/3,4	2,65	2,75
YÜKLEME SINIRLARI / LOADING LIMITS	ton	A	B	C		
		80	87	120	35	35
			104		35	50
				180	250	50



Geniş ulaşım ağımla

4 Mevsim
365 Gün

çevreye saygılı Lojistik
hizmeti veriyoruz.



TCDD TAŞIMACILIK A.Ş.	TELEFON / TELEPHONE	FAKS / FAX	E-POSTA / E-MAIL
LOJİSTİK DAİRESİ BAŞKANLIĞI / LOGISTICS DEPARTMENT	0 312 311 13 05	0 312 310 95 07	lojistikdairesi@tcddtasimacilik.gov.tr
Yurtiçi Pazarlama ve İşlemler Şube Müd. / Domestic Marketing and Transactions Division	0 312 309 05 15/71952		
Uluslararası Pazarlama ve İşlemler Şube Müd. / International Marketing and Transactions Division	0 312 309 05 15/71942		
Tren Planlama ve İzleme Şube Müd. / Train Planning and Tracking Division	0 312 309 05 15/71902		
Terminal ve Yer Hizmetleri Şube Müd. / Station and Ground Services Division	0 312 309 05 15/71342		

LOJİSTİK İŞYERLERİMİZİN İLETİŞİM BİLGİLERİ / Communication Details For Our Logistics Workplaces

İSTANBUL LOJİSTİK SERVİS MÜDÜRLÜĞÜ / Logistics Service Directorate

İŞYERİ / WORKPLACE	TELEFON / TELEPHONE	FAKS / FAX	E-POSTA / E-MAIL
Lojistik Servis Müdürlüğü / Logistics Service Directorate	0 216 348 80 20/305	0 216 336 22 57	istanbullojistik@tcddtasimacilik.gov.tr
Arifiye Lojistik Şefliği / Arifiye Logistics Sub-district Directorate	0 264 229 49 29	0 264 229 49 29	arifiyelojistik@tcddtasimacilik.gov.tr
Bozüyük Lojistik Şefliği / Bozüyük Logistics Sub-district Directorate	0 228 315 10 63	0 228 314 33 55	bozuyuklojistik@tcddtasimacilik.gov.tr
Çerkezköy Lojistik Şefliği / Çerkezköy Sub-district Directorate	0 282 725 31 85	0 282 725 31 85	cerkezkoylojistik@tcddtasimacilik.gov.tr
Çorlu Lojistik Şefliği / Çorlu Logistics Sub-district Directorate	0 282 651 12 96		corlulojistik@tcddtasimacilik.gov.tr
Çukurhisar Lojistik Şefliği / Çukurhisar Logistics Sub-district Directorate	0 222 411 28 81		cukurhisarlojistik@tcddtasimacilik.gov.tr
Derince Lojistik Müdürlüğü / Derince Logistics Directorate	0 262 223 58 34	0 262 223 58 34	derincelojistik@tcddtasimacilik.gov.tr
Edirne Lojistik Şefliği / Edirne Logistics Sub-district Directorate	0 284 235 26 75	0 284 235 26 75	edirnelojistik@tcddtasimacilik.gov.tr
Halkalı Lojistik Müdürlüğü / Halkalı Logistics Directorate	0 212 678 47 85	0 212 678 48 07	halkalilojistik@tcddtasimacilik.gov.tr
Kapıkule Lojistik Müdürlüğü / Kapıkule Logistics Directorate	0 284 238 23 10	0 284 238 20 51	kapikulelojistik@tcddtasimacilik.gov.tr
Köseköy Lojistik Müdürlüğü / Köseköy Logistics Directorate	0 262 373 53 56	0 262 239 90 21	kosekoylojistik@tcddtasimacilik.gov.tr
Tekirdağ Lojistik Şefliği / Tekirdağ Logistics Sub-district Directorate	0 282 264 34 30	0 282 264 34 30	tekirdaglojistik@tcddtasimacilik.gov.tr
Yarımcı Lojistik Şefliği / Yarımcı Logistics Sub-district Directorate			yarimcalojistik@tcddtasimacilik.gov.tr

ANKARA LOJİSTİK SERVİS MÜDÜRLÜĞÜ / Logistics Service Directorate

İŞYERİ / WORKPLACE	TELEFON / TELEPHONE	FAKS / FAX	E-POSTA / E-MAIL
Lojistik Servis Müdürlüğü / Logistics Service Directorate	0 312 309 05 15 /76202	0 312 211 14 76	ankaralojistik@tcddtasimacilik.gov.tr
Ankara Marşandiz Lojistik Müdürlüğü / Ankara Marşandiz Logistics Directorate	0 312 211 12 50	0 312 211 12 50	ankaralojistikmudurlugu@tcddtasimacilik.gov.tr
Ankara OSB Lojistik Şefliği / Ankara OSB Logistics Sub-district Directorate	0 312 267 16 20	0 312 267 16 20	sanayilojistik@tcddtasimacilik.gov.tr
Bor Lojistik Şefliği / Bor Logistics Sub-district Directorate			borlojistik@tcddtasimacilik.gov.tr
Çankırı Lojistik Şefliği / Çankırı Logistics Sub-district Directorate	0 376 213 11 88		cankirilojistik@tcddtasimacilik.gov.tr
Çatalağzı Lojistik Müdürlüğü / Çatalağzı Logistics Directorate	0 372 264 11 12	0 372 264 11 12	atalagzilojistik@tcddtasimacilik.gov.tr
Eskişehir Hasanbey Lojistik Müdürlüğü / Eskişehir Hasanbey Logistics Directorate	0 222 228 07 35	0 222 335 33 31	eskisehirlojistik@tcddtasimacilik.gov.tr
Irmak Lojistik Şefliği / Irmak Logistics Sub-district Directorate	0 318 327 52 33	0318 327 50 49	irmaklojistik@tcddtasimacilik.gov.tr
Karabük Ülkü Lojistik Müdürlüğü / Karabük Ülkü Logistics Directorate	0 370 412 53 84	0 370 412 53 84	ulkulojistik@tcddtasimacilik.gov.tr
Kayseri Boğazköprü Lojistik Müdürlüğü / Kayseri Boğazköprü Logistics Directorate	0 352 311 31 45	0 352 222 14 56	bogazkopruojistik@tcddtasimacilik.gov.tr
Lalahan Lojistik Şefliği / Lalahan Logistics Sub-district Directorate	0 312 865 23 28		lalahanlojistikservis@tcddtasimacilik.gov.tr
Niğde Lojistik Müdürlüğü / Niğde Logistics Directorate	0 388 232 35 42	0 388 232 35 42	nigdeojistik@tcddtasimacilik.gov.tr
Yahşihan Lojistik Müdürlüğü / Yahşihan Logistics Directorate	0 318 357 26 85		yahsihanlojistik@tcddtasimacilik.gov.tr
Yerköy Lojistik Şefliği / Yerköy Logistics Sub-district Directorate	0 354 516 19 18	0 354 516 19 18	yerkoylojistik@tcddtasimacilik.gov.tr
Yeşilhisar Lojistik Müdürlüğü / Yeşilhisar Logistics Directorate	0 352 651 60 03		yesilhisarlojistik@tcddtasimacilik.gov.tr
Zonguldak Lojistik Müdürlüğü / Zonguldak Logistics Directorate	0 372 251 93 17	0 372 251 93 17	zonguldaklojistik@tcddtasimacilik.gov.tr

İZMİR LOJİSTİK SERVİS MÜDÜRLÜĞÜ / Logistics Service Directorate

İŞYERİ / WORKPLACE	TELEFON / TELEPHONE	FAKS / FAX	E-POSTA / E-MAIL
Lojistik Servis Müdürlüğü / Logistics Service Directorate	0 232 464 79 47	0 232 464 79 47	izmirlojistik@tcddtasimacilik.gov.tr
Aydın Lojistik Müdürlüğü / Aydın Logistics Directorate	0 256 225 18 11	0 256 225 18 11	aydinlojistik@tcddtasimacilik.gov.tr
Balıkesir Gökköy Lojistik Müdürlüğü / Balıkesir Gökköy Logistics Directorate	0 266 241 31 02	0 266 241 31 02	balikesirtasimacilik@tcddtasimacilik.gov.tr
Bandırma Lojistik Müdürlüğü / Bandırma Logistics Directorate	0 266 718 37 78	0 266 718 37 78	bandirmalojistik@tcddtasimacilik.gov.tr
Biçerova Lojistik Müdürlüğü / Biçerova Logistics Directorate	0 232 618 00 52	0 232 618 00 52	bicerovatasimacilik@tcddtasimacilik.gov.tr
Denizli Kaklık Lojistik Müdürlüğü / Denizli Kaklık Logistics Directorate	0 258 816 26 48	0258 816 20 02	kakliklojistik@tcddtasimacilik.gov.tr
İzmir Alsancak Lojistik Müdürlüğü / İzmir Alsancak Logistics Directorate	0 232 464 77 79	0 232 464 77 79	alsancaklojistik@tcddtasimacilik.gov.tr
Kemalpaşa Lojistik Şefliği / Kemalpaşa Logistics Sub-district Directorate	0 232 464 77 79	0 232 464 77 79	kemalpasatasimacilik@tcddtasimacilik.gov.tr
Kuşçenneti Lojistik Şefliği / Kuşçenneti Logistics Sub-district Directorate	0 266 718 45 48	0 266 718 45 48	kuscennetitasimacilik@tcddtasimacilik.gov.tr
Manisa Lojistik Müdürlüğü / Manisa Logistics Directorate	0 236 231 13 25	0 236 231 13 25	manisatasimacilik@tcddtasimacilik.gov.tr
Nusrat Lojistik Şefliği / Nursat Logistics Sub-district Directorate	0266 586 56 96		nusratlojistik@tcddtasimacilik.gov.tr
Ortaklar Lojistik Şefliği / Ortaklar Logistics Sub-district Directorate	0 256 577 37 32	0 256 577 37 32	ortaklartasimacilik@tcddtasimacilik.gov.tr
Sarayköy Lojistik Şefliği / Sarayköy Logistics Sub-district Directorate	0 258 268 28 32	0 258 268 28 32	denizlitasimacilik@tcddtasimacilik.gov.tr
Sığircı Lojistik Şefliği / Sığircı Logistics Sub-district Directorate	0 266 733 89 33	0 266 718 37 78	sigircitasimacilik@tcddtasimacilik.gov.tr
Soma Lojistik Müdürlüğü / Soma Logistics Directorate	0 236 612 82 55	0 236 613 22 19	somatasimacilik@tcddtasimacilik.gov.tr
Uşak Lojistik Müdürlüğü / Uşak Logistics Directorate	0 276 216 60 74	0 276 216 60 74	usaktasimacilik@tcddtasimacilik.gov.tr

SİVAS LOJİSTİK SERVİS MÜDÜRLÜĞÜ / Logistics Service Directorate

İŞYERİ / WORKPLACE	TELEFON / TELEPHONE	FAKS / FAX	E-POSTA / E-MAIL
Lojistik Servis Müdürlüğü / Logistics Service Directorate	0 346 222 41 38	0346 222 41 38	sivaslojistik@tcddtasimacilik.gov.tr
Amasya Lojistik Müdürlüğü / Amasya Logistics Directorate	0 358 218 94 41	0 358 29752 44	amasyalojistik@tcddtasimacilik.gov.tr
Artova Lojistik Şefliği / Artova Logistics Sub-district Directorate			artovalojistik@tcddtasimacilik.gov.tr
Canbaz Lojistik Şefliği / Canbaz Logistics Sub-district Directorate			canbazlojistik@tcddtasimacilik.gov.tr
Çetinkaya Lojistik Şefliği / Çetinkaya Logistics Sub-district Directorate	0 346 477 60 58	0 346 477 60 58	cetinkayalojistik@tcddtasimacilik.gov.tr
Demirdağ Lojistik Müdürlüğü / Demirdağ Logistics Directorate	0 346 419 10 15	0 346 419 10 15	demirdaglojistik@tcddtasimacilik.gov.tr
Erzincan Lojistik Müdürlüğü / Erzincan Logistics Directorate	0 446 225 20 31	0 446 225 20 33	erzincanarabakim@tcddtasimacilik.gov.tr
Erzurum Lojistik Müdürlüğü / Erzurum Logistics Directorate	0 442 243 03 10	0 442 243 03 10	erzurumlojistik@tcddtasimacilik.gov.tr
Gömeç Lojistik Şefliği / Gömeç Logistics Sub-district Directorate	0 352 297 52 44 /5043	0 352 297 52 44	gomeclojistik@tcddtasimacilik.gov.tr
Kars Lojistik Müdürlüğü / Kars Logistics Directorate	0 474 223 38 69	0 474 223 38 69	karslojistik@tcddtasimacilik.gov.tr
Samsun Lojistik Müdürlüğü / Samsun Logistics Directorate	0 362 266 47 59	0362 266 44 75/136	gelemenlojistik@tcddtasimacilik.gov.tr
Sivas Lojistik Müdürlüğü / Sivas Logistics Directorate	0 346 221 17 10	0 346 275 11 40	sivaslojistikmudurlugu@tcddtasimacilik.gov.tr

MALATYA LOJİSTİK SERVİS MÜDÜRLÜĞÜ / Logistics Service Directorate

İŞYERİ / WORKPLACE	TELEFON / TELEPHONE	FAKS / FAX	E-POSTA / E-MAIL
Lojistik Servis Müdürlüğü / Logistics Service Directorate	0 422 212 48 00 / 305	0 422 211 30 90	malatyalojistik@tcddtasimacilik.gov.tr
Batman Lojistik Şefliği / Batman Logistics Sub-district Directorate	0 488 213 31 65	0 488 213 31 65	batmanlojistik@tcddtasimacilik.gov.tr
Diyarbakır Lojistik Müdürlüğü / Diyarbakır Logistics Directorate	0 412 226 63 21	0 412 226 63 21	diyarbakirlojistik@tcddtasimacilik.gov.tr
Elazığ Lojistik Müdürlüğü / Elazığ Logistics Directorate	0 424 212 89 37	0 424 212 89 37	elaziglojistik@tcddtasimacilik.gov.tr
Ergani Lojistik Şefliği / Ergani Logistics Sub-district Directorate	0 412 611 51 08		erganilojistik@tcddtasimacilik.gov.tr
Hekimhan Lojistik Müdürlüğü / Hekimhan Logistics Directorate	0 422 713 10 31	0 422 713 16 94	hekimhanlojistik@tcddtasimacilik.gov.tr
Kapıköy Lojistik Şefliği / Kapıköy Logistics Sub-district Directorate	0 432 793 21 10	0 432 793 21 15	kapikoylojistik@tcddtasimacilik.gov.tr
Kurtalan Lojistik Şefliği / Kurtalan Logistics Sub-district Directorate	0 484 411 47 41	0 484 411 47 41	kurtalanlojistik@tcddtasimacilik.gov.tr
Kuşsarayı Lojistik Şefliği / Kuşsarayı Logistics Sub-district Directorate			kussarayilojistiksefligi@tcddtasimacilik.gov.tr
Malatya Lojistik Müdürlüğü / Malatya Logistics Directorate	0 422 212 48 23	0 422 212 48 23	malatyalojistikmudurlugu@tcddtasimacilik.gov.tr
Muratbağı Lojistik Şefliği / Muratbağı Logistics Sub-district Directorate			muratbagilojistik@tcddtasimacilik.gov.tr
Muş Lojistik Şefliği / Muş Logistics Sub-district Directorate	0 436 216 11 16	0 436 216 11 16	muslojistik@tcddtasimacilik.gov.tr
Suveren Lojistik Şefliği / Suveren Logistics Sub-district Directorate			suverenlojistiksefligi@tcddtasimacilik.gov.tr
Tatvan Lojistik Müdürlüğü / Tatvan Logistics Directorate	0 434 827 57 03	0 434 827 57 03	tatvanlojistik@tcddtasimacilik.gov.tr
Van Lojistik Müdürlüğü / Van Logistics Directorate	0 432 223 13 69	0 432 223 13 69	vanlojistik@tcddtasimacilik.gov.tr

ADANA LOJİSTİK SERVİS MÜDÜRLÜĞÜ / Adana Logistics Service Directorate

İŞYERİ / WORKPLACE	TELEFON / TELEPHONE	FAKS / FAX	E-POSTA / E-MAIL
Lojistik Servis Müdürlüğü / Logistics Service Directorate	0 322 453 69 14	0 322 453 74 05	adanalojistik@tcddtasimacilik.gov.tr
Adana Lojistik Müdürlüğü / Adana Logistics Directorate	0 322 453 31 74	0 322 453 67 03	adanalojistikmudurlugu@tcddtasimacilik.gov.tr
Çobanbey Lojistik Şefliği / Çobanbey Logistics Sub-district Directorate	0 348 782 20 21	0 348 782 20 21	cobanbeylojistik@tcddtasimacilik.gov.tr
Çumra Lojistik Şefliği / Çumra Logistics Sub-district Directorate	0 332 447 10 29	0 332 447 10 29	cumralojistik@tcddtasimacilik.gov.tr
Erzin Lojistik Şefliği / Erzin Logistics Sub-district Directorate	0 326 691 00 07	0 326 691 00 07	erzinlojistik@tcddtasimacilik.gov.tr
Gaziantep Başpınar Lojistik Müdürlüğü / Gaziantep Başpınar Logistics Directorate	0 342 337 91 48	0 342 337 96 89	baspinarlojistik@tcddtasimacilik.gov.tr
Horozluhan Lojistik Şefliği / Horozluhan Logistics Sub-district Directorate	0 332 346 04 36	0 332 346 04 36	horozluhanlojistik@tcddtasimacilik.gov.tr
İskenderun Lojistik Müdürlüğü / İskenderun Logistics Directorate	0 326 614 00 50	0 326 614 00 50	iskenderunlojistik@tcddtasimacilik.gov.tr
İslahiye Lojistik Şefliği / İslahiye Logistics Sub-district Directorate	0 342 862 10 79	0 342 862 10 79	islahiyeojistik@tcddtasimacilik.gov.tr
Kahramanmaraş Türkoğlu Lojistik Şefliği / Kahramanmaraş Türkoğlu Logistics Sub-district Directorate			turkogluojistik@tcddtasimacilik.gov.tr
Karaman Lojistik Şefliği / Karaman Logistics Sub-district Directorate	0 338 213 33 60	0 338 213 10 44	karamanlojistik@tcddtasimacilik.gov.tr
Konya Kayacık Lojistik Müdürlüğü / Konya Kayacık Logistics Directorate	0 332 322 36 69	0 332 320 59 61	konyalozistik@tcddtasimacilik.gov.tr
Mardin Lojistik Müdürlüğü / Mardin Logistics Directorate	0 482 215 13 61	04 82 215 13 61	mardinlojistik@tcddtasimacilik.gov.tr
Mersin Lojistik Müdürlüğü / Mersin Logistics Directorate	0 324 237 47 54	0 324 237 47 54	mersinlojistik@tcddtasimacilik.gov.tr
Nusaybin Lojistik Şefliği / Nusaybin Logistics Sub-district Directorate	0 482 415 10 65	0 482 415 10 65	nusaybinlojistik@tcddtasimacilik.gov.tr
Payas Lojistik Müdürlüğü / Payas Logistics Directorate	0 326 755 14 45	0 326 755 14 45	payaslojistik@tcddtasimacilik.gov.tr
Taşkent Lojistik Şefliği / Taşkent Logistics Sub-district Directorate	0 324 454 07 98	0 324 454 07 98	taskentlojistik@tcddtasimacilik.gov.tr
Tırmıl Lojistik Şefliği / Tırmıl Logistics Sub-district Directorate			tirmillojistik@tcddtasimacilik.gov.tr
Ulukışla Lojistik Müdürlüğü / Ulukışla Logistics Directorate			ulukislaojistik@tcddtasimacilik.gov.tr
Yakapınar Lojistik Şefliği / Yakapınar Logistics Sub-district Directorate	0 322 334 44 41		yakapinarlojistik@tcddtasimacilik.gov.tr
Yenice Lojistik Müdürlüğü / Yenice Logistics Directorate	0 324 651 52 53	0 324 651 52 53	yeniceojistik@tcddtasimacilik.gov.tr

AFYONKARAHİSAR LOJİSTİK SERVİS MÜDÜRLÜĞÜ / Logistics Service Directorate

İŞYERİ / WORKPLACE	TELEFON / TELEPHONE	FAKS / FAX	E-POSTA / E-MAIL
Lojistik Servis Müdürlüğü / Logistics Service Directorate	0 272 214 34 91	0 272 214 34 91	afyonlojistik@tcddtasimacilik.gov.tr
Afyonkarahisar Lojistik Müdürlüğü / Afyon Logistics Directorate	0 272 215 11 57	0 272 215 11 57	afyonkarahisarlojistik@tcddtasimacilik.gov.tr
Burdur Lojistik Şefliği / Burdur Logistics Sub-district Directorate	0 248 233 99 98		burdurlojistik@tcddtasimacilik.gov.tr
Çavuşçugöl Lojistik Şefliği / Çavuşçugöl Logistics Sub-district Directorate			cavuscugollojistik@tcddtasimacilik.gov.tr
Değirmenözü Lojistik Şefliği / Değirmenözü Logistics Sub-district Directorate	0 274 244 40 49	0 274 244 40 49	degirmenozulojistik@tcddtasimacilik.gov.tr
Göлтаş Lojistik Şefliği / Göлтаş Logistics Sub-district Directorate	0 246 254 31 18		goltaslojistik@tcddtasimacilik.gov.tr
Isparta Lojistik Şefliği / Isparta Logistics Sub-district Directorate	0 246 218 11 32	0 246 218 11 32	ispartalozistik@tcddtasimacilik.gov.tr
Kütahya Azot Lojistik Şefliği / Kütahya Azot Logistics Sub-district Directorate	0 274 225 05 05		azotlojistik@tcddtasimacilik.gov.tr
Tavşanlı Lojistik Şefliği / Tavşanlı Logistics Sub-district Directorate	0 274 614 35 96		tavsanlilozistik@tcddtasimacilik.gov.tr
Tunçbilek Lojistik Müdürlüğü / Tunçbilek Logistics Directorate	0 274 638 23 83	0 274 638 31 03	tuncbileklojistik@tcddtasimacilik.gov.tr

